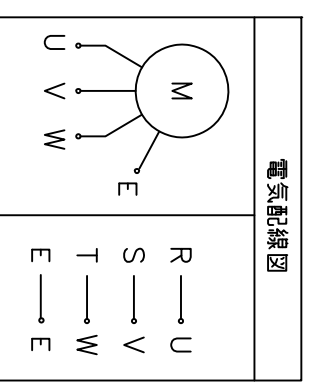
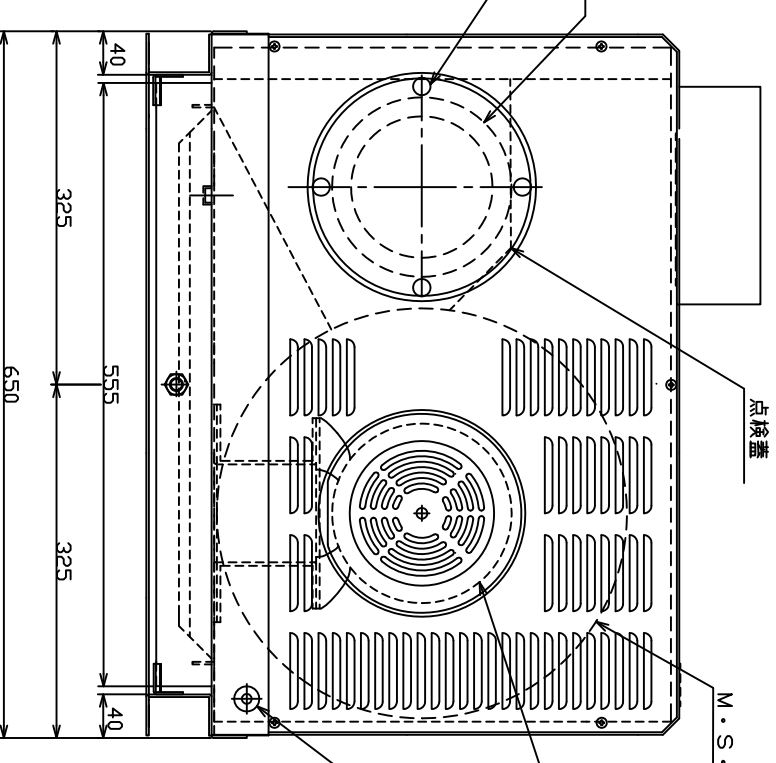
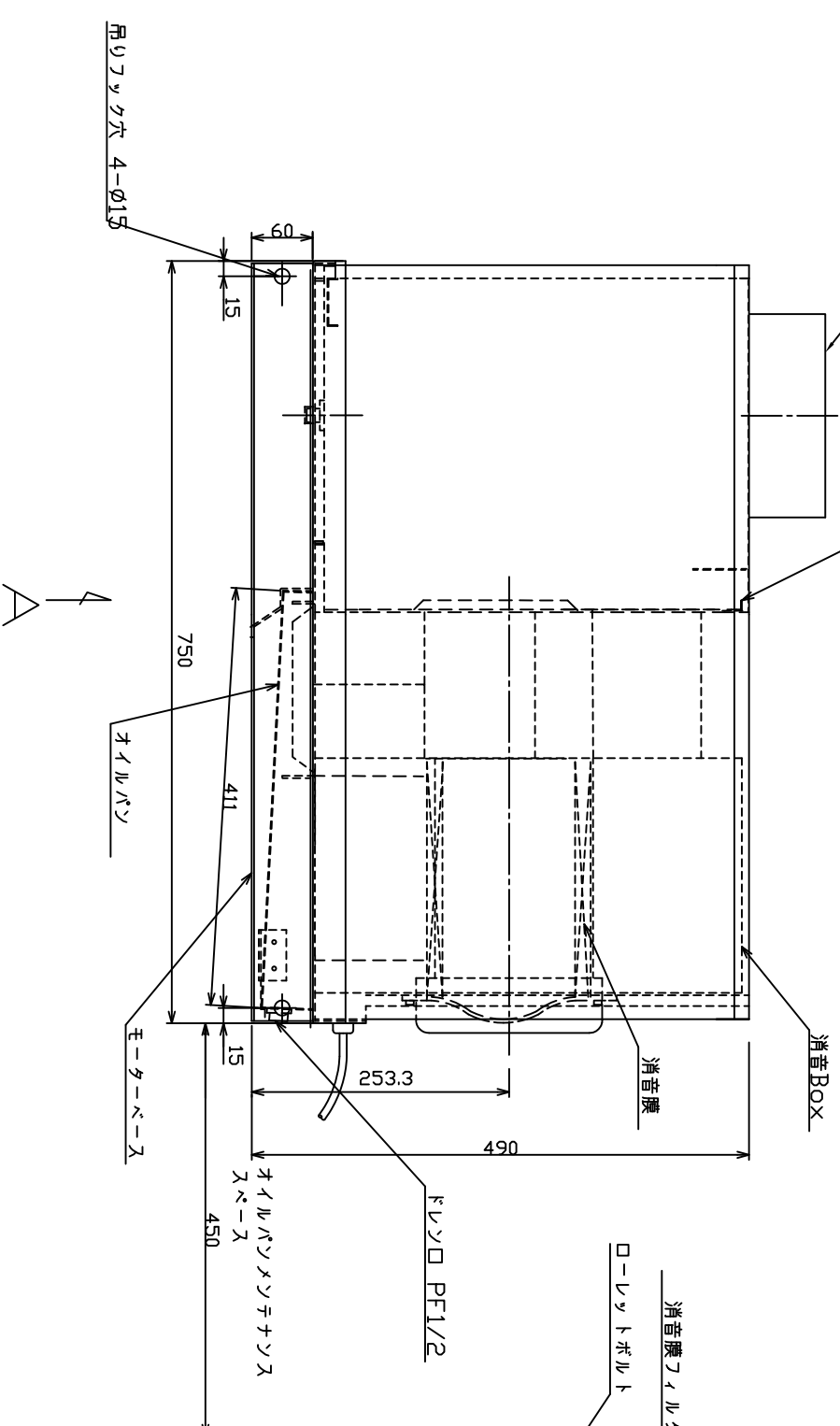
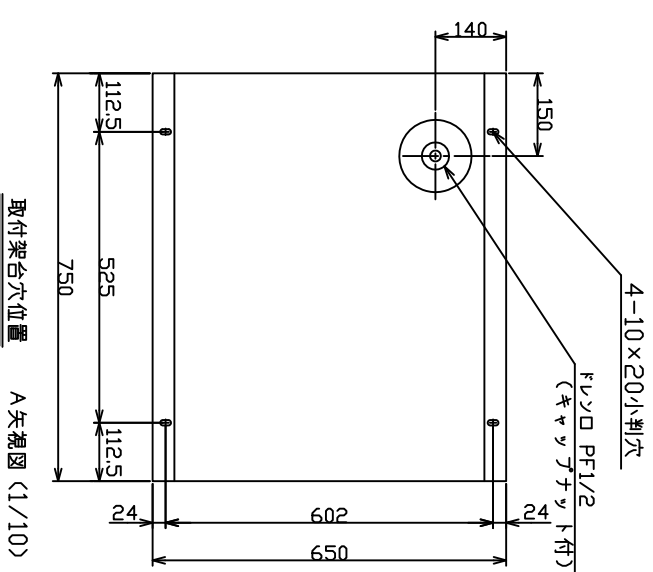
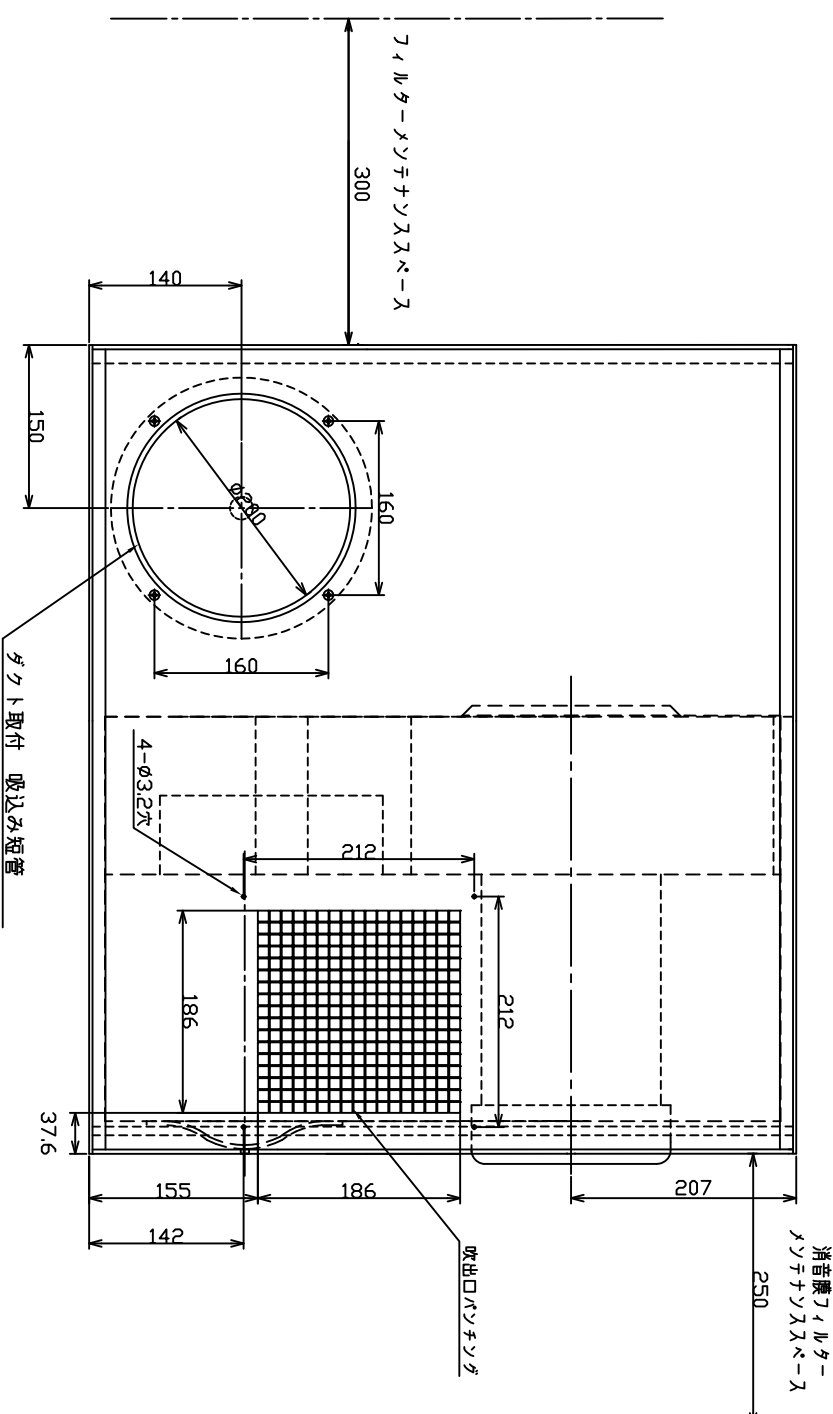


仕様

仕様 / 型式	ASST-203LK	
風量 (m ³ /min)	19	23
周波数 (Hz)	50	60
定格電圧 (V)	3φ 200	3φ 200/220
定格電流 (A)	6.2	6.0/5.5
モーター容量 (kW)	1.5	
極数	2 P	
寸法 (mm)	750×650×490	
重量 (kg)	65	
材質	SPCC	
塗装	エポキシ・ポリエステル系 粉体塗装	
塗装色	ラジアル10GY9/1	
接続ダクト径 (mm)	φ200	



訂正	月	日	備考	製作	年月日	承認	担当	検印	担当	名	式	番	号
				制作	H14. 8. 1	承認	山田	検印	島川	名	ASST-203LK	番	ASS203100
				発行						名	ASST-203LK	番	ASS203100