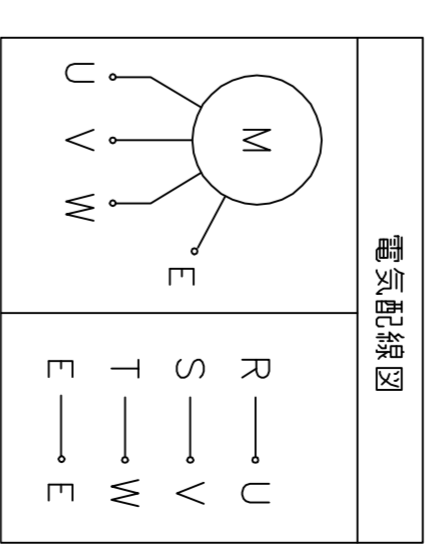
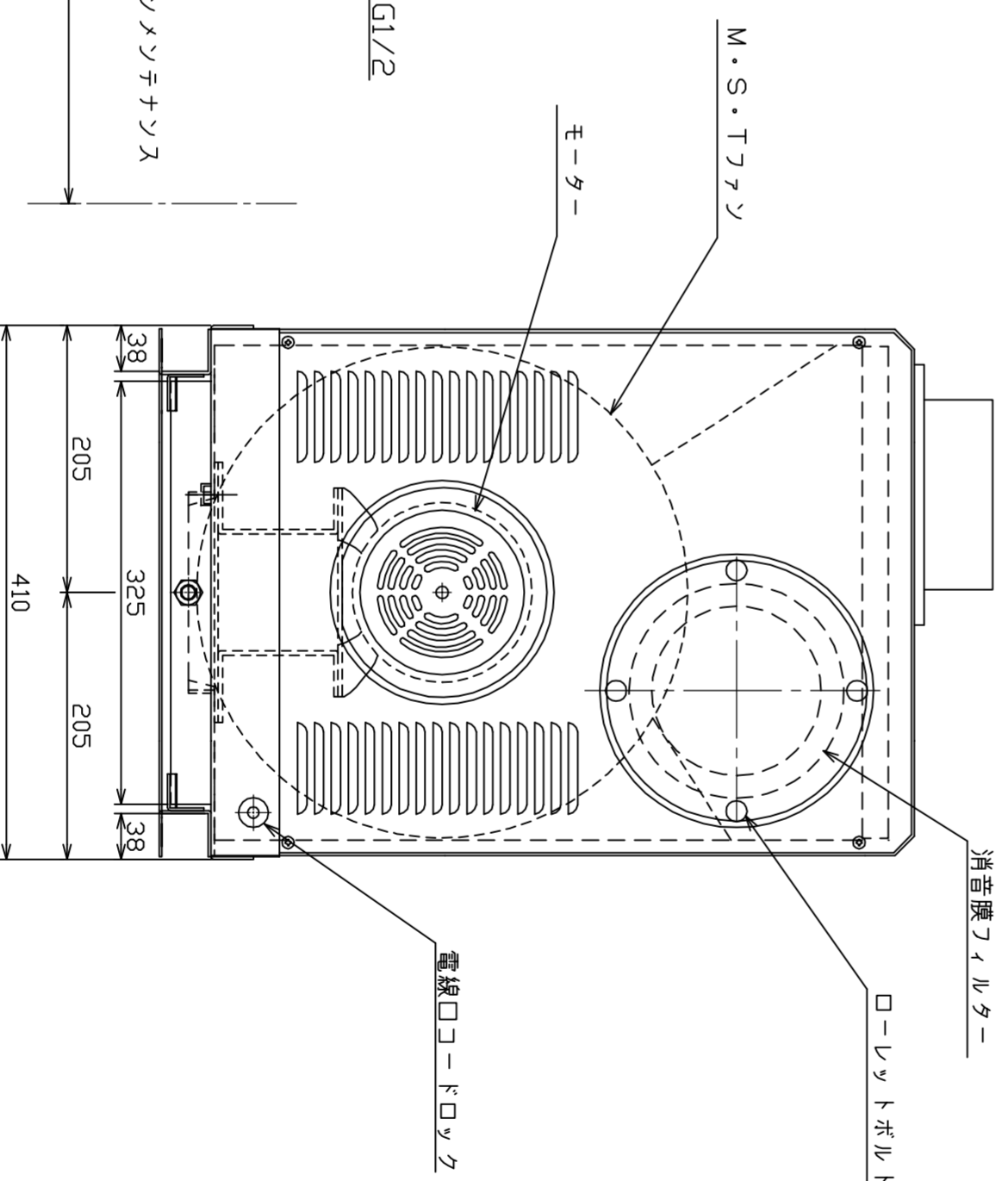
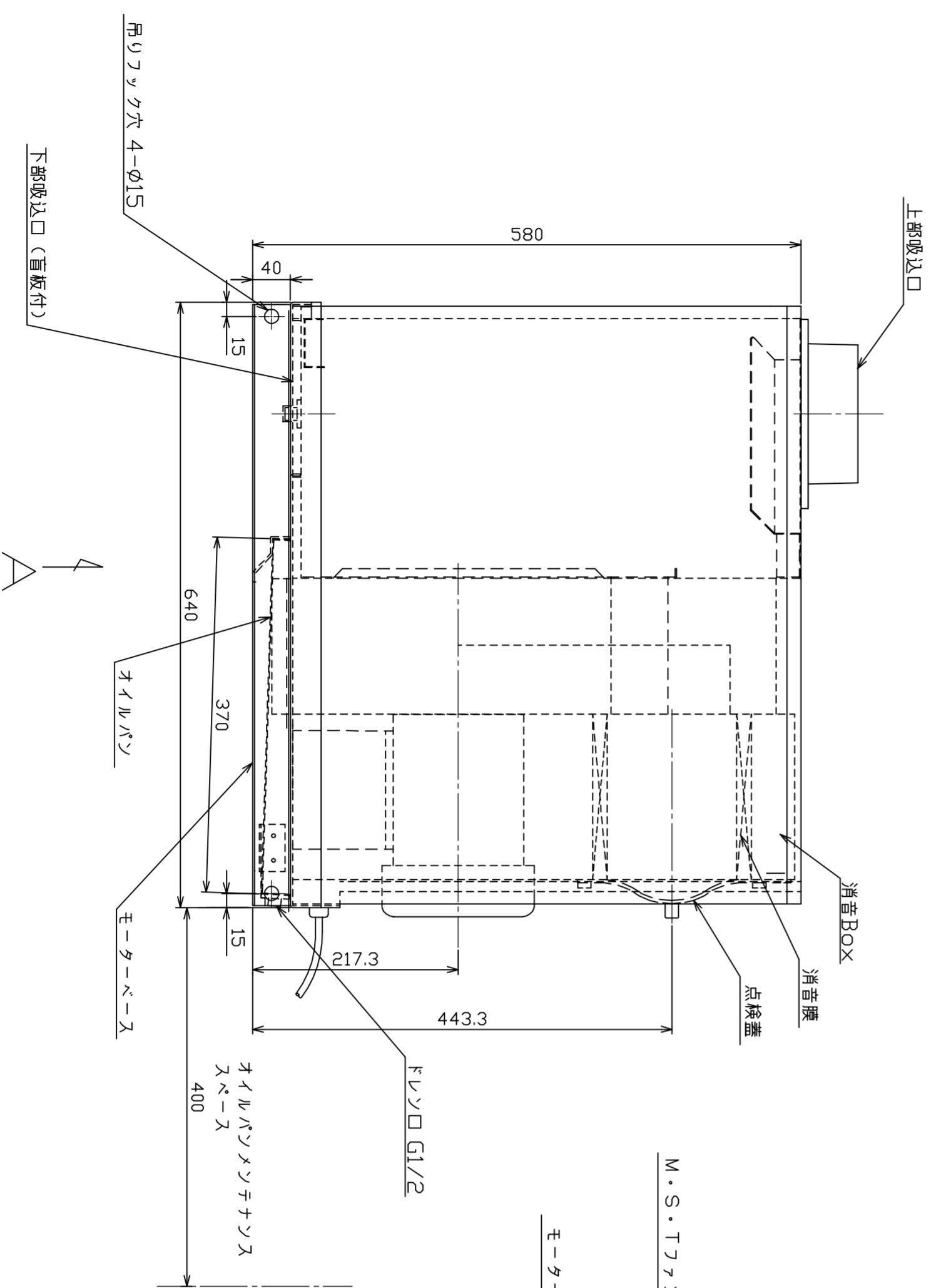
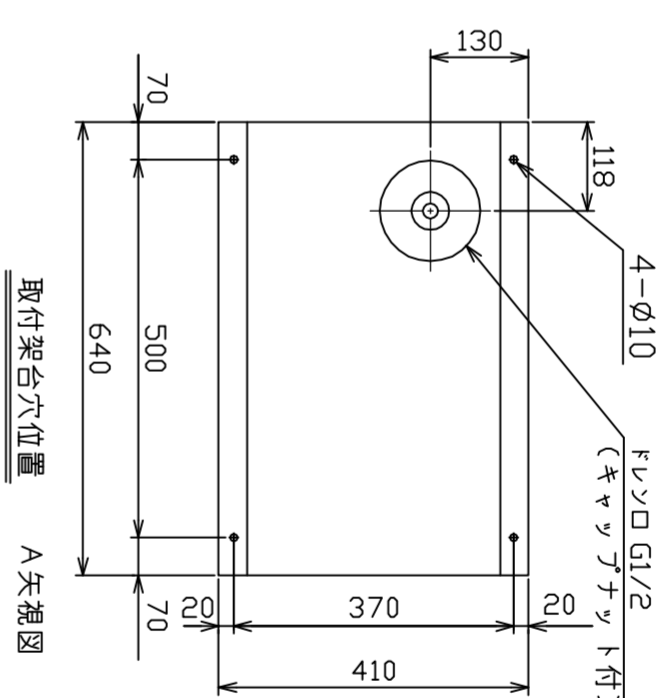
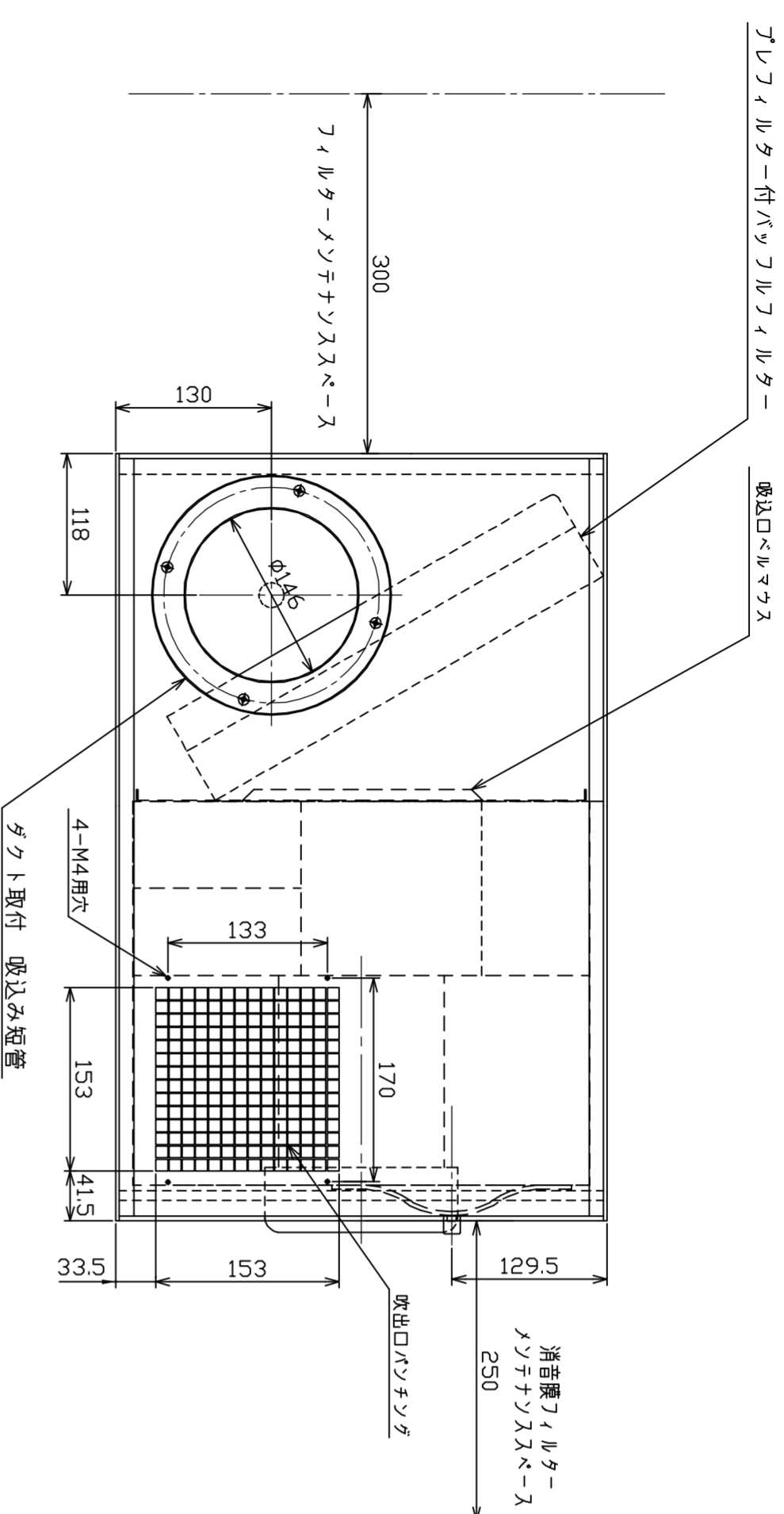


仕様

仕様 / 型式	ASV-15	
风量 (m³/min)	13	14
周波数 (Hz)	50	60
定格電圧 (V)	200	200/220,230
定格電流 (A)	3.2	3.1/2.9,2.9
モーター容量 (kW)	0.75	
極数	2 P	
効率クラス	IE3	
寸法 (mm)	640×410×580	
重量 (kg)	49	
材質	SPCC	
塗装	エポキシ・ポリエスナル系 粉体塗装	
塗装色	ラツセル10GY9/1	
接続ダクト径 (mm)	φ150	



月	日	備考			作製年 H27. 1. 21	承認者 高藤	検出川上	製造島川	名称 ASAHI STORES	トツプラソナー対応機	図面NO. ASV015100
打正											