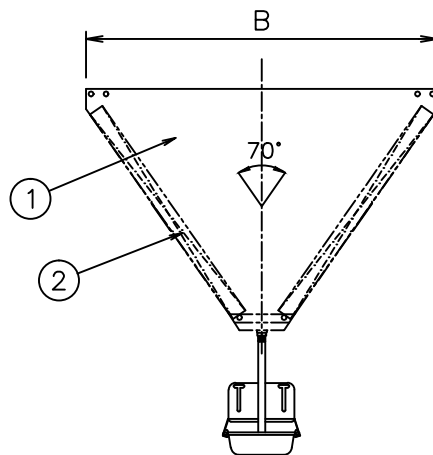
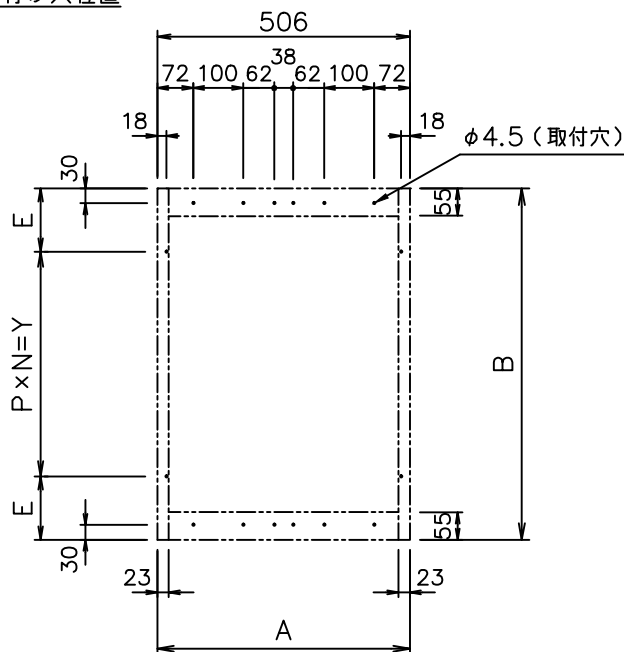


認定番号 JFEA*12-002-0201

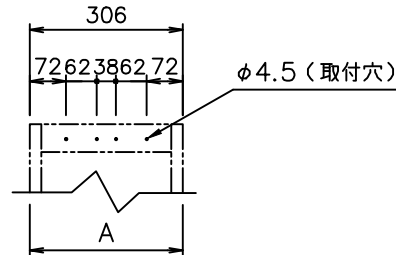


取付け穴位置 (DC-50,40,30,25)



No	名称	材質	数量
1	チャンパー本体	STAINLESS	1
2	DKフィルター	STAINLESS	2
3	オイルパン	STAINLESS	1
4	ドレンソケット	C3604BD	1
5	ステンレスチューブ	STAINLESS	1
6	オイルカップ	STAINLESS	1
7	カップホルダー	STAINLESS	1

(DC-3000)



型式	本体寸法 (mm)								フィルタ寸法 (mm)			枚数	各圧損における風量 (m³/h)				
	A	B	C	D	E	P	N	Y	H	W	T		50Pa	60Pa	80Pa	100Pa	120Pa
DC-50	506	704	486	453	127	225	2	450	500	500	30	2枚	1452	1584	1824	2040	2220
DC-40	506	590	404	371	127	336	1	336	400	500	30	2枚	1128	1236	1428	1596	1740
DC-30	506	476	322	289	88	300	1	300	300	500	30	2枚	816	900	1032	1152	1260
DC-25	506	418	281	248	127	164	1	164	250	500	30	2枚	660	720	840	936	1020
DC-3000	306	476	322	289	88	300	1	300	300	300	30	2枚	468	504	588	648	708

図面NO.	名称	検図	株式会社	
DC001 R.6	ダブルジェット DC-両面単体型	縮尺	NON	
		担当	製図	作成年月日 H26.7.25

SI単位