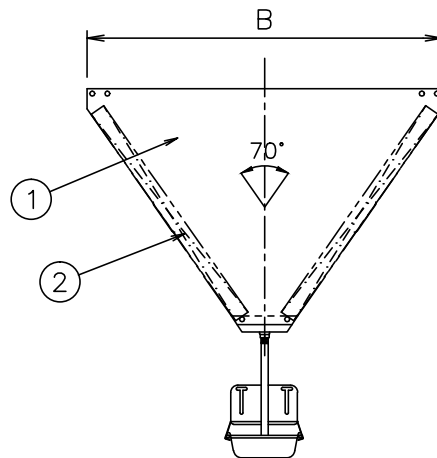
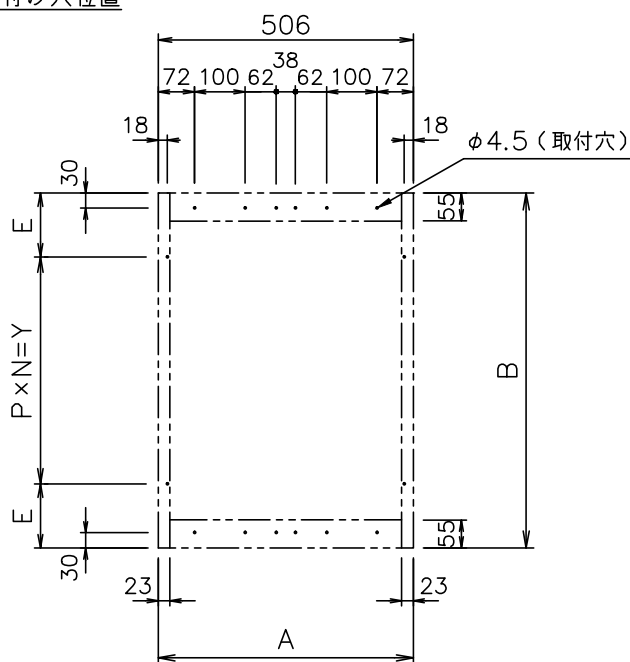


認定番号 JFEA*17-002-0201

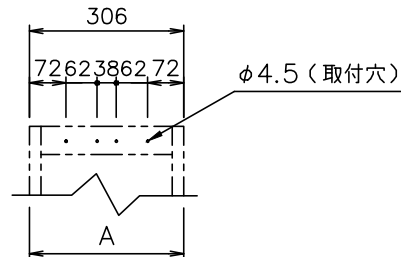


取付け穴位置 (DC-50,40,30,25)



| No | 名称 | 材質 | 数量 |
|----|-----------|-----------|----|
| 1 | チャンバー本体 | STAINLESS | 1 |
| 2 | DKフィルター | STAINLESS | 2 |
| 3 | オイルパン | STAINLESS | 1 |
| 4 | ドレンソケット | C3604BD | 1 |
| 5 | ステンレスチューブ | STAINLESS | 1 |
| 6 | オイルカップ | STAINLESS | 1 |
| 7 | カップホルダー | STAINLESS | 1 |

(DC-3000)



| 型式 | 本体寸法 (mm) | | | | | | | | フィルタ寸法 (mm) | | | 枚数 | 各圧損における風量 (m³/h) | | | | |
|---------|-----------|-----|-----|-----|-----|-----|---|-----|-------------|-----|----|----|------------------|------|------|-------|-------|
| | A | B | C | D | E | P | N | Y | H | W | T | | 50Pa | 60Pa | 80Pa | 100Pa | 120Pa |
| DC-50 | 506 | 704 | 486 | 453 | 127 | 225 | 2 | 450 | 500 | 500 | 30 | 2枚 | 1452 | 1584 | 1824 | 2040 | 2220 |
| DC-40 | 506 | 590 | 404 | 371 | 127 | 336 | 1 | 336 | 400 | 500 | 30 | 2枚 | 1128 | 1236 | 1428 | 1596 | 1740 |
| DC-30 | 506 | 476 | 322 | 289 | 88 | 300 | 1 | 300 | 300 | 500 | 30 | 2枚 | 816 | 900 | 1032 | 1152 | 1260 |
| DC-25 | 506 | 418 | 281 | 248 | 127 | 164 | 1 | 164 | 250 | 500 | 30 | 2枚 | 660 | 720 | 840 | 936 | 1020 |
| DC-3000 | 306 | 476 | 322 | 289 | 88 | 300 | 1 | 300 | 300 | 300 | 30 | 2枚 | 468 | 504 | 588 | 648 | 708 |

| | | | | |
|-----------------------|----------------------------------|-------------------------|-------------------------------|--|
| 図面NO. DC001 R.7 | 名称 ダブルジェット DC一両面単体型 | 検図 縮尺 NON | 製図 作成 年 月 日 H29. 12. 20 | |
|-----------------------|----------------------------------|-------------------------|-------------------------------|--|

SI単位