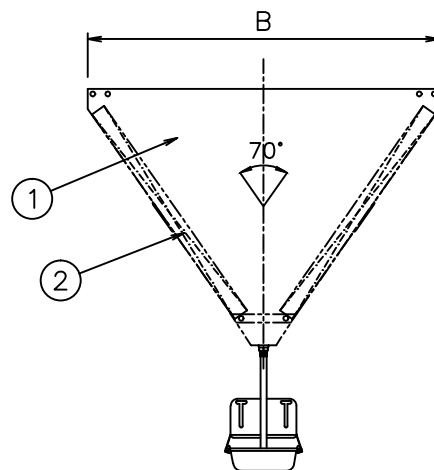
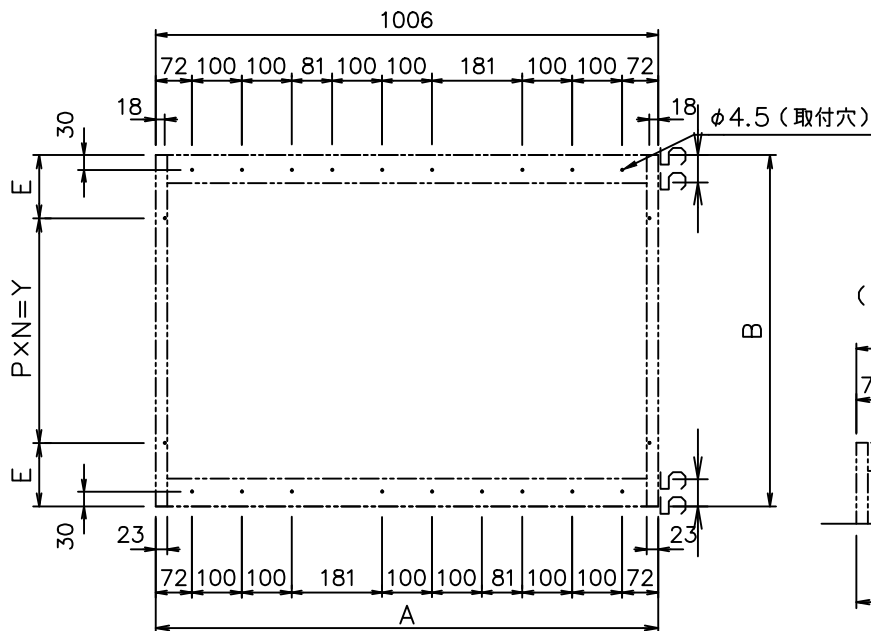


認定番号 JFEA*12-002-0201



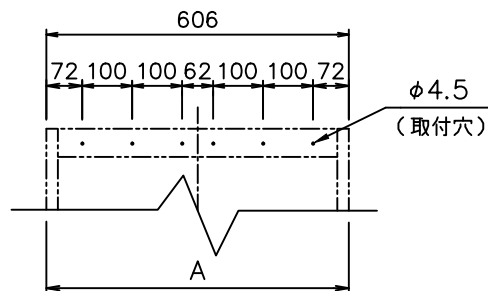
取付け穴位置

(DC-502,402,302,252)



No	名称	材質	数量
1	チャンバー本体	STAINLESS	1
2	DKフィルター	STAINLESS	4
3	オイルパン	STAINLESS	1
4	ドレンソケット	C3604BD	1
5	ステンレスチューブ	STAINLESS	1
6	オイルカップ	STAINLESS	1
7	カップホルダー	STAINLESS	1

(DC-3002)



型式	本体寸法 (mm)								フィルター寸法 (mm)			枚数	各圧損における風量 (m³/h)				
	A	B	C	D	E	P	N	Y	H	W	T		50Pa	60Pa	80Pa	100Pa	120Pa
DC-502	1006	704	502	453	127	225	2	450	500	500	30	4枚	2904	3168	3648	4080	4440
DC-402	1006	590	420	371	127	336	1	336	400	500	30	4枚	2256	2472	2856	3192	3480
DC-302	1006	476	338	289	88	300	1	300	300	500	30	4枚	1632	1800	2064	2304	2520
DC-252	1006	418	297	248	127	164	1	164	250	500	30	4枚	1320	1440	1680	1872	2040
DC-3002	606	476	322	289	88	300	1	300	300	300	30	4枚	936	1008	1176	1296	1416

図面NO.	名称	検図	株式会社	
DC002	ダブルリチェック		株式会社	
R.6	DC-両面2連体型	縮尺	NON	
		担当	製図	作成年月日
				H26. 7 . 25