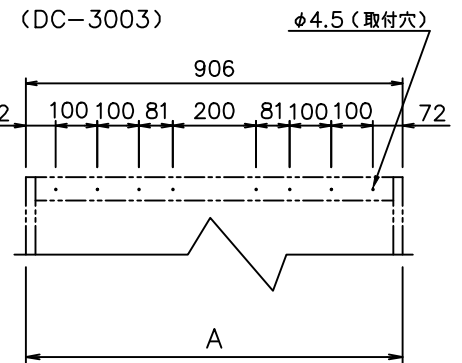
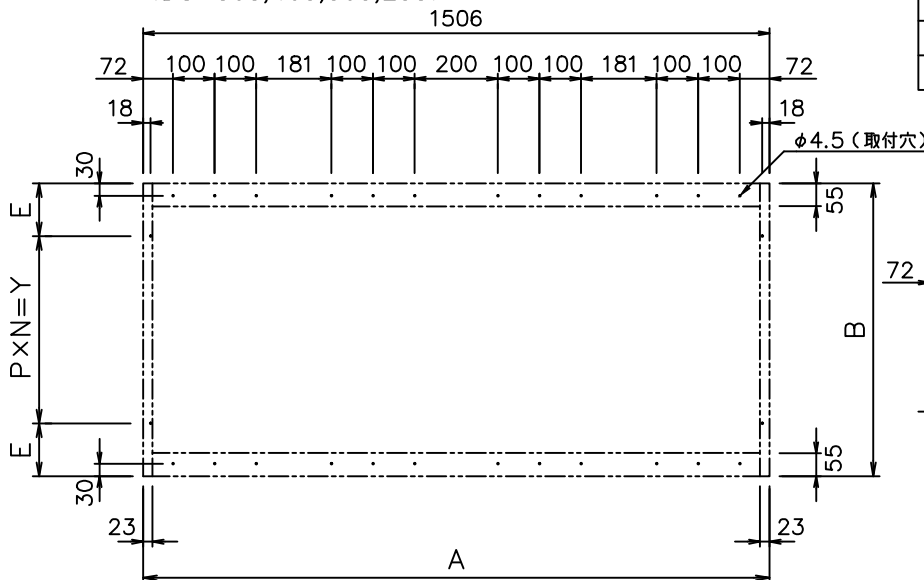


認定番号 JFEA*12-002-0201

No	名称	材質	数量
1	チャンパー本体	STAINLESS	1
2	DKフィルター	STAINLESS	6
3	オイルパン	STAINLESS	1
4	ドレンソケット	C3604BD	1
5	ステンレスチューブ	STAINLESS	1
6	オイルカップ	STAINLESS	1
7	カップホルダー	STAINLESS	1

取付け穴位置

(DC-503,403,303,253)



型式	本体寸法 (mm)								フィルタ寸法 (mm)			枚数	各圧損における風量(m³/h)				
	A	B	C	D	E	P	N	Y	H	W	T		50Pa	60Pa	80Pa	100Pa	120Pa
DC-503	1506	704	518	453	127	225	2	450	500	500	30	6枚	4356	4752	5472	6120	6660
DC-403	1506	590	436	371	127	336	1	336	400	500	30	6枚	3384	3708	4284	4788	5220
DC-303	1506	476	354	289	88	300	1	300	300	500	30	6枚	2448	2700	3096	3456	3780
DC-253	1506	418	313	248	127	164	1	164	250	500	30	6枚	1980	2160	2520	2808	3060
DC-3003	906	476	338	289	88	300	1	300	300	300	30	6枚	1404	1512	1764	1944	2124

図面NO.	名称	検図	株式会社	
DC003	ダブルリチエック	担当	製図	作成年月日
R.6	DC-両面3連体型	縮尺	NON	H26. 7. 25