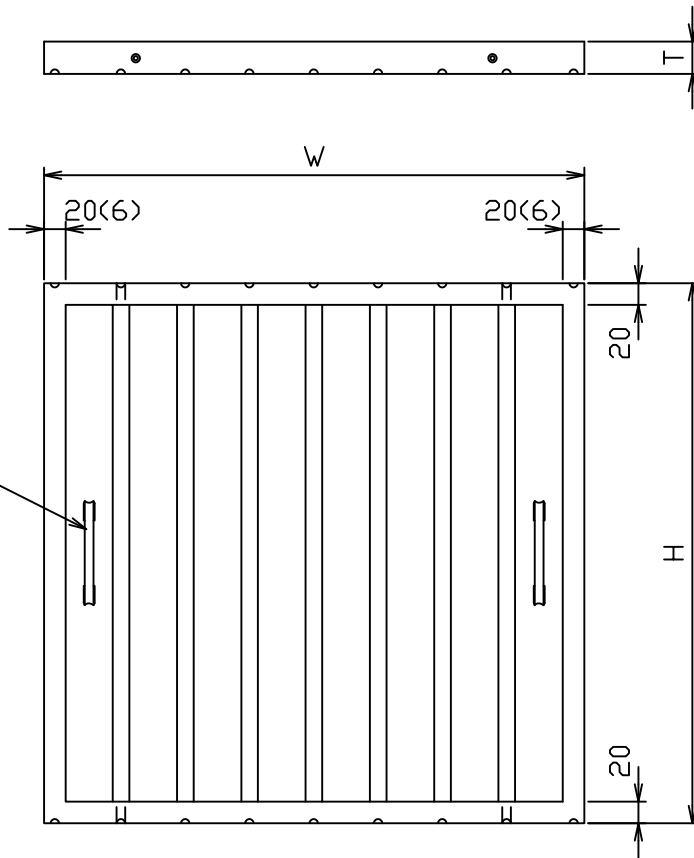


AIR FLOW



注：( )内はDK-3000の場合を示す。

把手

材質：SUS430、板厚=0.5mm

認定番号 JFEA\*22-002-0201

性能（静圧 69 Pa 時）

油脂回収率：93.8 %

油脂捕捉効率：81.6 %

フィルタ型式	フィルタ寸法 (mm)			各静圧における処理風量 (m <sup>3</sup> /h)					有効開口面積 (m <sup>2</sup> )
	H	W	T	50Pa	60Pa	80Pa	100 Pa	120 Pa	
DK-50	500	500	30	726	792	912	1020	1110	0.2116
DK-40	400	500	30	564	618	714	798	870	0.1656
DK-30	300	500	30	408	450	516	576	630	0.1196
DK-25	250	500	30	330	360	420	468	510	0.0966
DK-3000	300	300	30	234	252	294	324	354	0.0749

図面NO. DC050 R.9	名称 <b>ダブルチェック</b> グリスフィルタ	検図	株式会社 <b>アライ</b>	
	DK フィルタ(DK-50,40,30,25,3000) 縮尺 <del>NON</del>	担当	製図	作成 年 月 日 R4. 11. 1

S単位