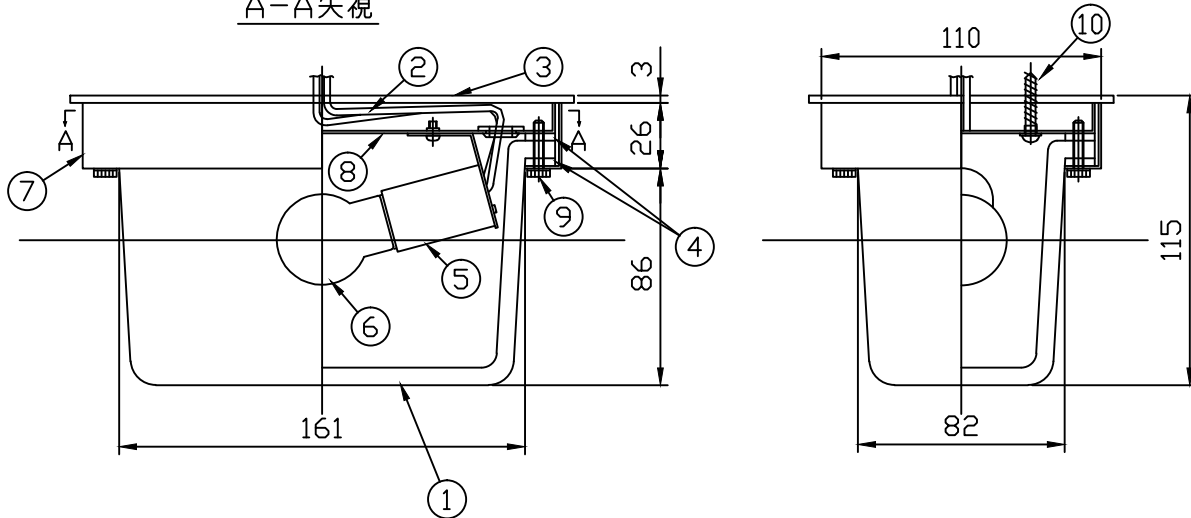
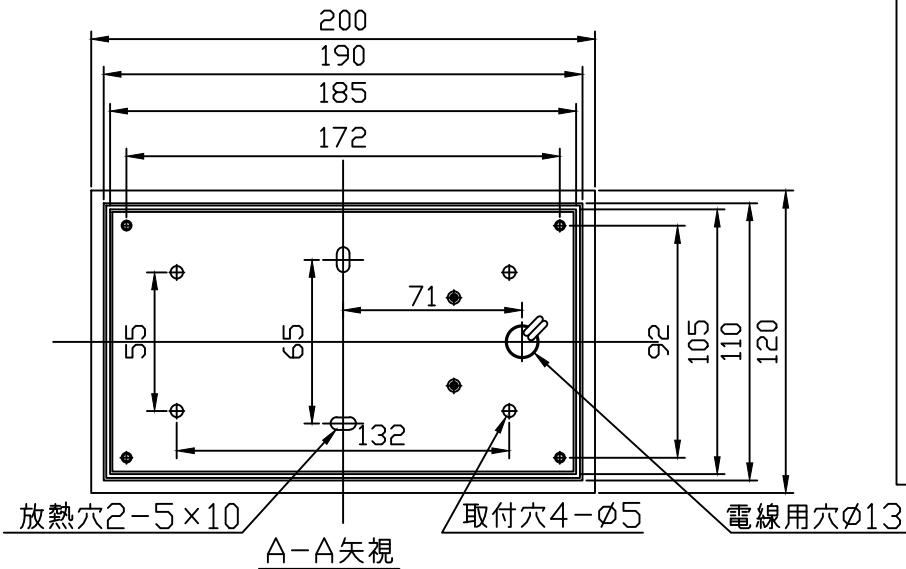


⚠ 安全上の注意

- この器具は屋内フード用器具です。指定以外の場所では使用しないで下さい。
- 火災、感電の原因となります。
- コンロの真上や高温空気がたまりやすい場所等には設置しないで下さい。火災、感電、破損の原因となります。
- 周囲温度0～50℃の範囲内でご使用下さい。（但し結露しない事。）
- 配線接続は、アウトレットボックスを設けてそのボックス内にて結線してください。取付面より器具側では結線しないで下さい。火災、感電の原因となります。
- 配線は、耐熱性を有する電線（けい素ゴム絶縁、ガラス編組電線又はふっそ樹脂電線等）で施工してください。火災、感電の原因となります。
- 耐熱、耐湿は取付面より器具側のみとなります。アウトレットボックス側は常温にてご使用下さい。火災、感電の原因となります。
- 取付面に隙間が出来る場合には、必ず防水シール材等でふさいで下さい。浸水による火災、感電の原因となります。

*使用前に必ず取扱説明書をお読み下さい。



品番	名称	個数	材料	摘要
1	ガラスグローブ	1	耐熱硬質ガラス	耐熱300℃, 硬質ガラス (普通ガラス比強度2倍)
2	リード線	2	耐熱ジューゲル電線	耐熱200℃, 長さ300mm
3	パッキングA	1	シリコンゴム	耐熱260℃
4	パッキングB	2	シリコンゴム	耐熱260℃
5	台付ソケット	1	磁器(ソケット), SPC(ソケット台)	アクリル焼付塗装(ソケット台)
6	電球	1	ガラス球, 黄銅(口金)	ミニクリプトランプ
7	本体器具	1	SUS304	ヘアライン仕上
8	取付スタット	1	SUS304	アクリル焼付塗装
9	ローレットビス	4	黄銅	M4, クロームメッキ
10	タッピングビス	4	SUS304	M4×25

仕様

型式	摘要
HL-60C	白熱灯 クリアガラスグローブ 60W
HL-60F	白熱灯 フロストガラスグローブ 60W
HL-100C	白熱灯 クリアガラスグローブ 100W
HL-100F	白熱灯 フロストガラスグローブ 100W

白熱灯照度分布 (参考) Qx	
クリア	フロスト
92 (60W)	79 (60W)
160 (100W)	143 (100W)
32 (60W)	26 (60W)
56 (100W)	49 (100W)
17 (60W)	13 (60W)
31 (100W)	28 (100W)

図面NO.	名称	検図	株式会社	
HL-01	フードライト	担当	製図	作成 年 月 日
R4	縮尺	1/100		H22. 10. 06