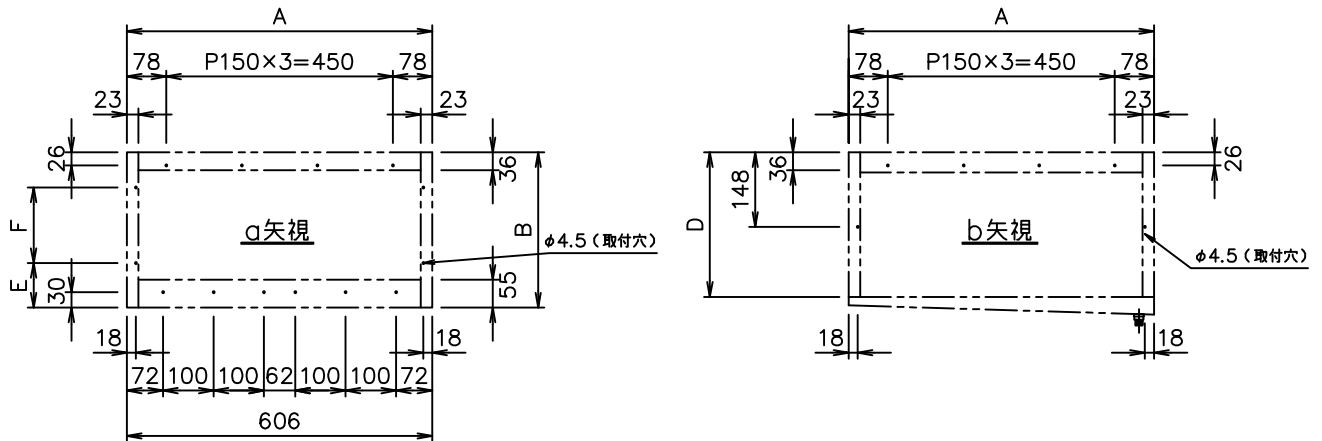


認定番号 JFEA\*20-002-0202

No	名称	材質	数量
1	チャンパー本体	STAINLESS	1
2	LKフィルター	STAINLESS	2
3	オイルパン	STAINLESS	1
4	ドレンソケット	C3604BD	1
5	ステンレスチューブ	STAINLESS	1
6	オイルカップ	STAINLESS	1
7	カップホルダー	STAINLESS	1

取付け穴位置



型式	本体寸法 (mm)						フィルタ寸法 (mm)			枚数	各静圧における風量 (m <sup>3</sup> /h)		
	A	B	C	D	E	F	H	W	T		15 Pa	20 Pa	25 Pa
LL-3002H	606	308	322	289	88	150	300	300	30	2枚	480	552	624

図面NO. LL022 R.8	名称	低静圧型 <b>カナルテック</b> LL型グリスフィルタ	検図		製図	作成 年 月 日 2021. 3. 12
		LL-3002H	縮尺	NON		

SI単位