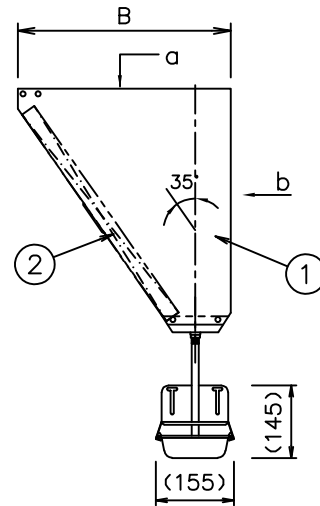
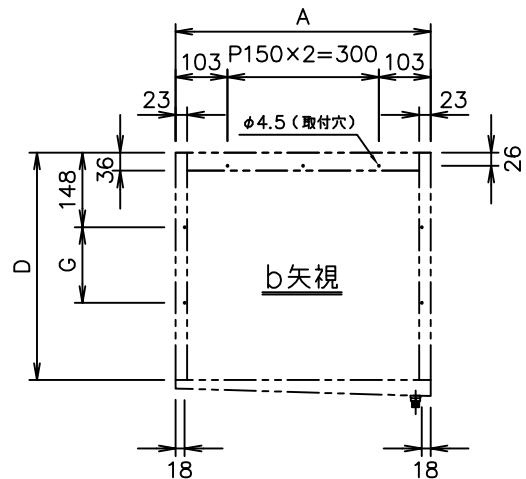
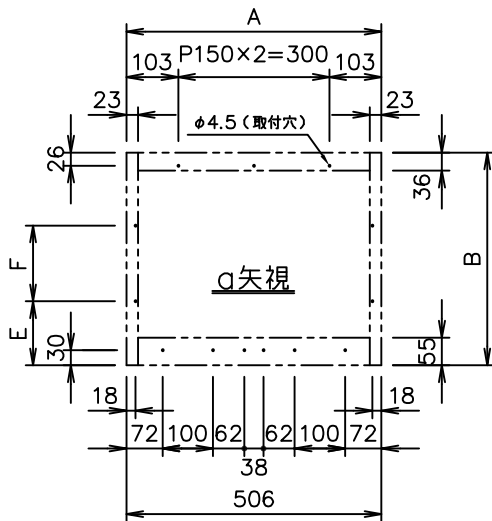


認定番号 JFEA*20-002-0202



No	名称	材質	数量
1	チャンパー本体	STAINLESS	1
2	LKフィルター	STAINLESS	1
3	オイルパン	STAINLESS	1
4	ドレンソケット	C3604BD	1
5	ステンレスチューブ	STAINLESS	1
6	オイルカップ	STAINLESS	1
7	カップホルダー	STAINLESS	1

取付け穴位置



型式	本体寸法 (mm)							フィルタ寸法 (mm)			枚数	各静圧における風量 (m ³ /h)		
	A	B	C	D	E	F	G	H	W	T		15 Pa	20 Pa	25 Pa
LL-50H	506	422	486	453	127	150	150	500	500	30	1 枚	780	900	1014
LL-40H	506	365	404	371	148	150	150	400	500	30	1 枚	612	702	792
LL-30H	506	308	322	289	88	150	-	300	500	30	1 枚	438	504	570
LL-25H	506	279	281	248	134	-	-	250	500	30	1 枚	354	408	462

図面NO. LL011 R.8	名称	低静圧型 カナルテック LL型グリッドフィルタ	検図	株式会社 カナルテック	
		LL一片面単体型	縮尺 NON		担当 製図
				作成	年月日
				2021. 3. 12	

SI単位